



BISAGRA 165°

Porque queremos entregarte la solución para todos tus proyectos, te presentamos nuestra Bisagra 165°, un mecanismo versátil que posibilitará el movimiento de muebles y puertas de manera firme y segura.



PESO



ÁNGULO DE APERTURA



CALIDAD GARANTIZADA



47.000 CICLOS



MATERIAL 100% ACERO

BISAGRA

165°

CARACTERÍSTICAS

- ✓ Uso en muebles de madera
- ✓ Incluye los tornillos
- ✓ Resistencia a la corrosión
- ✓ Terminación: Niquelado
- ✓ Compatible con sistema 32
- ✓ Cumple con norma EN-15570:200
- ✓ Profundidad de la copa: 11,3 mm
- ✓ Distancia entre tornillos de la copa: 48 mm
- ✓ Diámetro de la copa: 35 mm

SKU	Descripción
206079	35 MM RECTA 165°

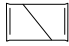

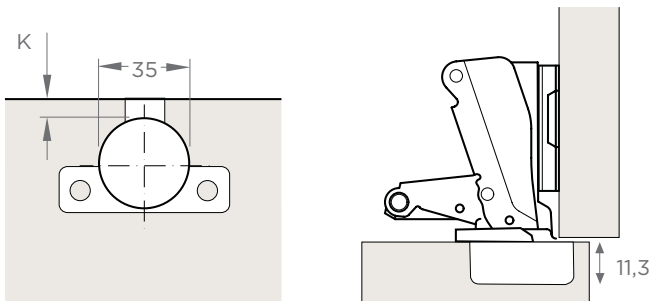
Empaque incluye	
 BOLSA	<ul style="list-style-type: none"> • 1 bisagra • 4 tornillos
 CAJA	<ul style="list-style-type: none"> • 100 bolsas

DIAGRAMA DE PRODUCTO



- K**= Distancia de perforado entre borde de tablero y borde de agujero
- H**= Altura de la placa de montaje
- D**= Superposición de puerta requerida
- A**= Brecha entre la puerta y el tablero lateral

* El tablero puede ser perforado (K) entre 3-8 mm desde el borde (usualmente 5 mm)

DIAGRAMA DE INSTALACIÓN

