



CORREDERAS TELESCÓPICAS 45 MM

Perfectas para instalar cajones o plataformas extraíbles, versátiles para utilizar en estantes de madera que darán forma a tu proyecto ideal.



CALIDAD
GARANTIZADA



50.000
CICLOS



CAPACIDAD DE
CARGA
45 KILOS POR PAR



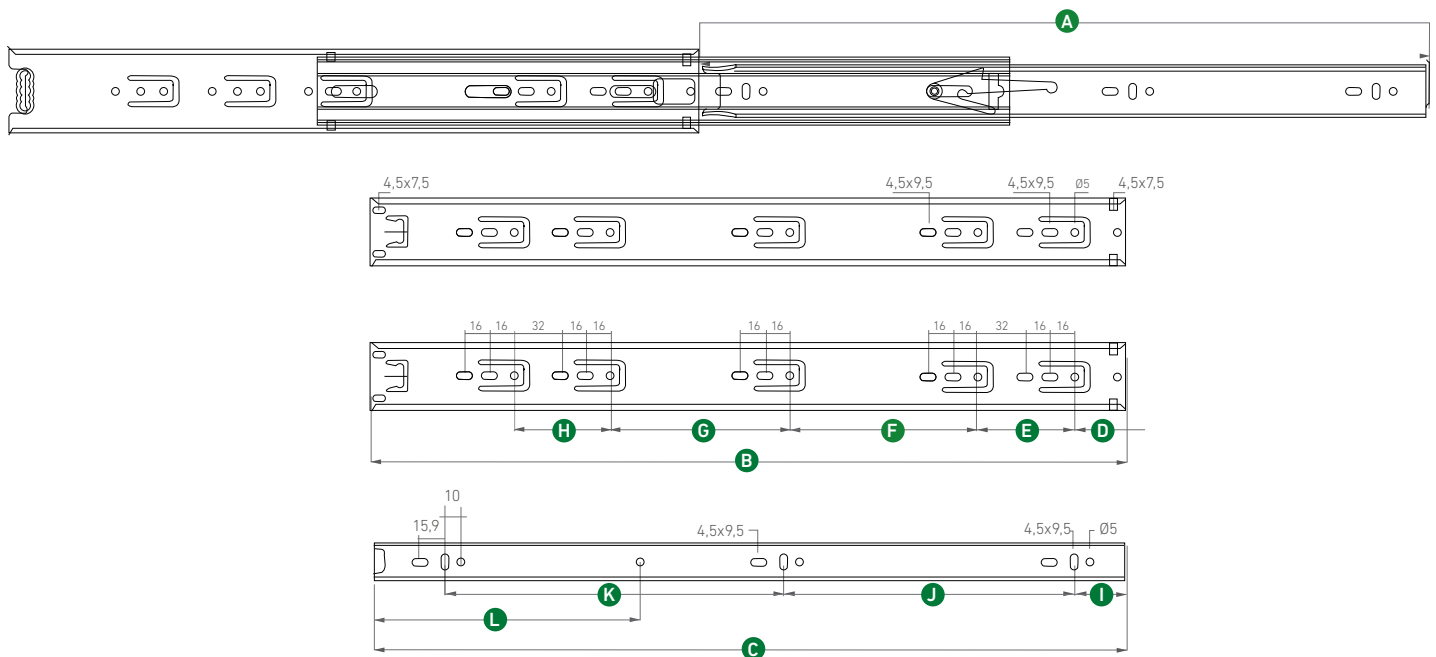
MATERIAL
100% ACERO

CORREDERAS TELESCÓPICAS 45 MM

CARACTERÍSTICAS

- ✓ Uso para cajones de madera
- ✓ Compatibilidad con sistema 32
- ✓ Resistencia a la corrosión
- ✓ Sistema de liberación click
- ✓ Extracción total del cajón, acceso al 100% del interior del cajón
- ✓ Altura nominal: 44 +/- 0,1 mm
- ✓ Distancia cajón - mueble: 12,8 +/- 0,1 mm
- ✓ Cumple con norma UNI-8604
- ✓ Terminación: Zincado

DIAGRAMA DE PRODUCTO E INSTALACIÓN



INTERPRETACIÓN DIAGRAMA DE PRODUCTO E INSTALACIÓN

MEDIDAS CORREDERA	A	B	C	D	E	F	G	H	I	J	K	L
300 mm	300	300	297	34,5	64	64	64	/	34	96	128	73
350 mm	350	350	347	34,5	64	96	64	/	34	128	128	99
400 mm	400	400	397	34,5	64	74	86	64	34	160	160	124
450 mm	450	450	447	34,5	64	96	96	64	34	160	192	152
500 mm	500	500	497	34,5	64	128	128	64	34	192	224	174
550 mm	550	550	547	34,5	64	160	128	64	34	224	224	200



CORREDERAS TELESCÓPICAS 45 MM

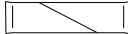

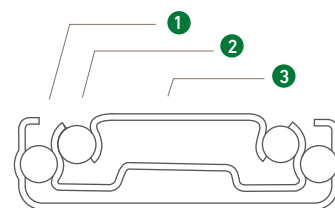
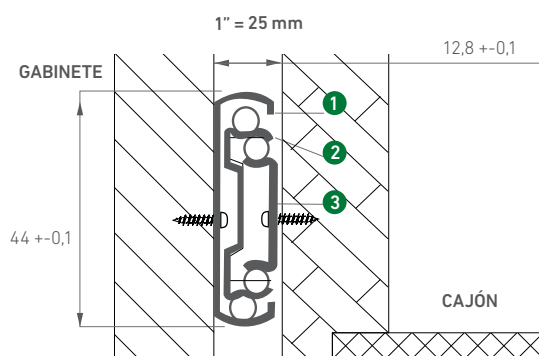

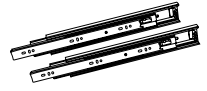
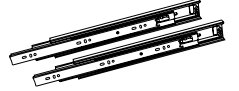

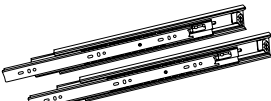
	Empaque Incluye
 BOLSA	<ul style="list-style-type: none"> • 1 set de correderas • 12 tornillos
 CAJA	<ul style="list-style-type: none"> • 10 bolsas

DIAGRAMA DE PRODUCTO E INSTALACIÓN



Nº	ESPESOR
1	1,0 mm
2	1,0 mm
3	1,2 mm

MEDIDAS DISPONIBLES

SKU	Descripción	Medidas	
204351	CORREDERA TELESCÓPICA ZINC 300 MM CJ10PAR	300 MM / 12"	
204352	CORREDERA TELESCÓPICA ZINC 350 MM CJ10PAR	350 MM / 14"	
203687	CORREDERA TELESCÓPICA ZINC 400 MM CJ10PAR	400 MM / 16"	
203688	CORREDERA TELESCÓPICA ZINC 450 MM CJ10PAR	450 MM / 18"	
203689	CORREDERA TELESCÓPICA ZINC 500 MM CJ10PAR	500 MM / 20"	
204353	CORREDERA TELESCÓPICA ZINC 550 MM CJ10PAR	550 MM / 22"	