



## BISAGRA (MINI) 26 MM

Te presentamos nuestra Bisagra Mini 26 MM. Un complemento formado 100% de acero con más de 50.000 ciclos de uso, pensado en muebles de madera y terminaciones para todos tus planes y proyectos.



37,3  
GR

PESO



115°

ÁNGULO DE  
APERTURA



CALIDAD  
GARANTIZADA



50.000  
CICLOS



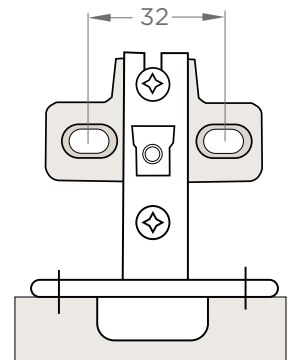
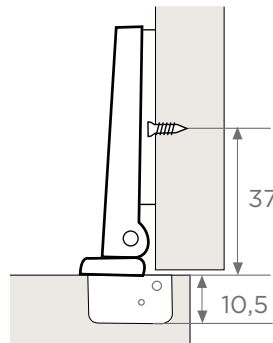
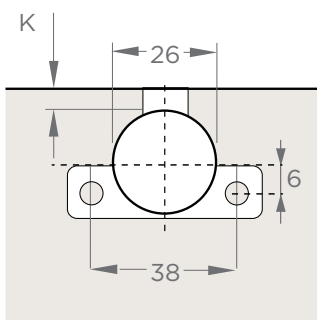
MATERIAL  
ACERO

# BISAGRA (MINI) 26 MM

## CARACTERÍSTICAS

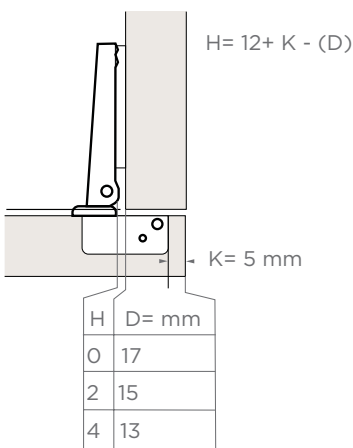
- ✓ Uso en muebles de madera
- ✓ Incluye los tornillos
- ✓ Terminación: Niquelado
- ✓ Resistencia a la corrosión
- ✓ Compatible con sistema 32
- ✓ Profundidad de la copa: 10,5 mm
- ✓ Diámetro de la copa: 26 mm
- ✓ Cumple con norma EN-15570:2008

## DIAGRAMA DE PRODUCTO

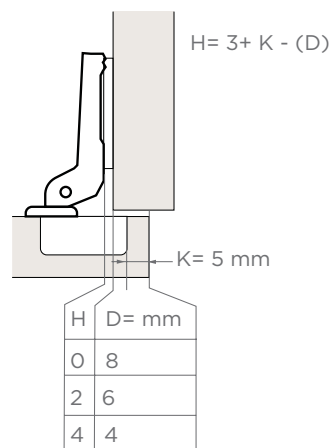


## DIAGRAMA DE INSTALACIÓN

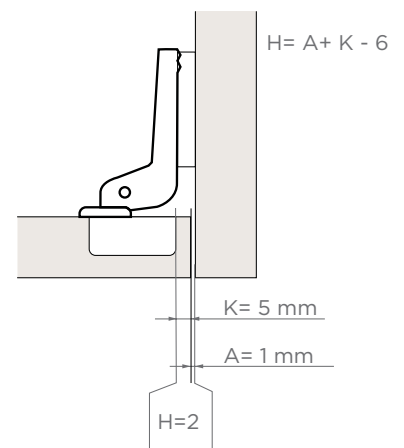
### RECTA / PARCHÉ / LATERAL



### SEMICURVA / SEMIPARCHÉ / CENTRAL



### CURVA / INTERIOR



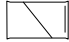

**K**= Distancia de perforado entre borde de tablero a borde de agujero  
**H**= Altura de la placa de montaje

**D**= Superposición de puerta requerida  
**A**= Brecha entre la puerta y el tablero lateral

\* El tablero puede ser perforado (K) entre 3-8 mm desde el borde (usualmente 5 mm)



# BISAGRA (MINI) 26 MM

Empaque incluye	
 BOLSA	<ul style="list-style-type: none"> <li>• 1 par de bisagras (2 unid.)</li> <li>• 1 bolsa de 8 tornillos</li> </ul>
 CAJA	<ul style="list-style-type: none"> <li>• 125 bolsas (250 unid.)</li> </ul>

SKU	Descripción	CODO	
203801	RECTA / PARCHE / LATERAL	0	 
203803	SEMICURVA / SEMIPARCHE / CENTRAL	9	 
203802	CURVA / INTERIOR	18	 