



# BISAGRA 35 MM CIERRE SUAVE

Sin duda un elemento necesario para cada proyecto de mueblería que tengamos, una bisagra que nos entregará una amplia durabilidad y calidad, dado su mecanismo de cierre suave inigualable.



PESO



ÁNGULO DE APERTURA



CALIDAD GARANTIZADA



50.000 CICLOS



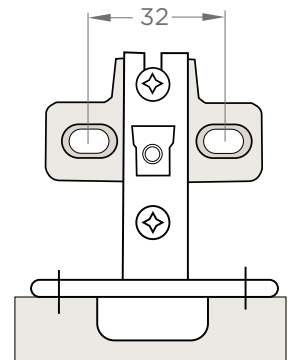
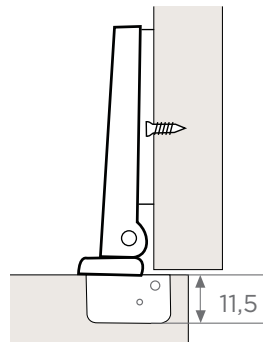
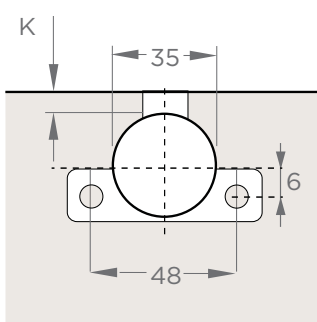
MATERIAL 100% ACERO

# BISAGRA 35 MM CIERRE SUAVE

## CARACTERÍSTICAS

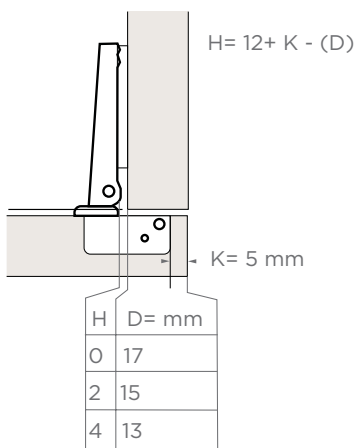
- ✓ Uso en muebles de madera
- ✓ Incluye los tornillos
- ✓ Resistencia a la corrosión
- ✓ Terminación: Niquelado
- ✓ Compatible con sistema 32
- ✓ Cumple con norma EN-15570:2008
- ✓ Profundidad de la copa: 11,5 mm
- ✓ Distancia entre tornillos de la copa: 48 mm
- ✓ Diámetro de la copa: 35 mm

## DIAGRAMA DE PRODUCTO

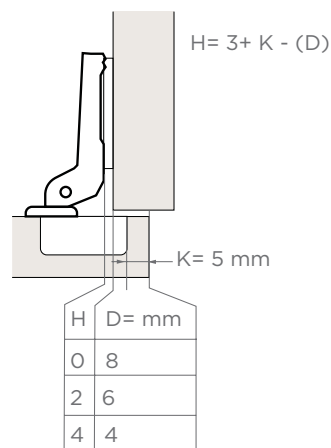


## DIAGRAMA DE INSTALACIÓN

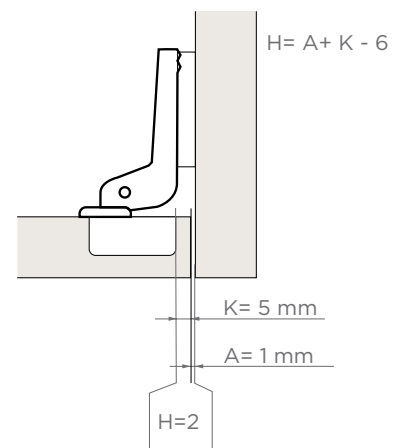
RECTA / PARCHE / LATERAL



SEMICURVA / SEMIPARCHE / CENTRAL



CURVA / INTERIOR



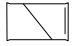

**K**= Distancia de perforado entre borde de tablero a borde de agujero  
**H**= Altura de la placa de montaje

**D**= Superposición de puerta requerida  
**A**= Brecha entre la puerta y el tablero lateral

\* El tablero puede ser perforado (K) entre 3-8 mm desde el borde (usualmente 5 mm)



# BISAGRA 35 MM CIERRE SUAVE

Empaque incluye	
 BOLSA	<ul style="list-style-type: none"> <li>• 1 par de bisagras (2 unid.)</li> <li>• 1 bolsa de 8 tornillos</li> </ul>
 CAJA	<ul style="list-style-type: none"> <li>• 100 bolsas (200 unid.)</li> </ul>

SKU	Descripción	CODO	
203685	RECTA / PARCHE / LATERAL	0	 
203804	SEMICURVA / SEMIPARCHE / CENTRAL	9	 
203686	CURVA / INTERIOR	18	 