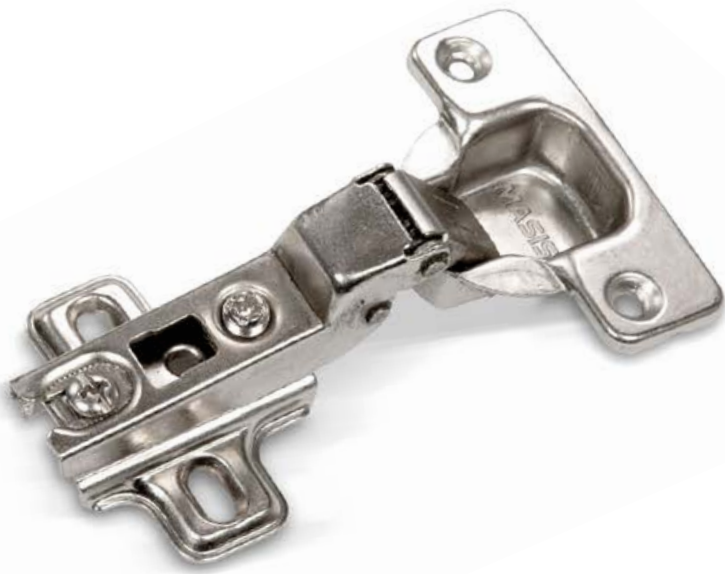




BISAGRA 35 MM

Dentro de su simpleza, podemos encontrar la solución, una bisagra de larga durabilidad, 100% acero y de gran resistencia, que nos garantiza una calidad única.



PESO



ÁNGULO DE APERTURA



CALIDAD GARANTIZADA



50.000 CICLOS



MATERIAL 100% ACERO

BISAGRA 35 MM

CARACTERÍSTICAS

- ✓ Uso en muebles de madera
- ✓ Incluye los tornillos
- ✓ Resistencia a la corrosión
- ✓ Terminación: Niquelado
- ✓ Compatible con sistema 32
- ✓ Cumple con norma EN-15570:2008
- ✓ Profundidad de la copa: 11,5 mm
- ✓ Distancia entre tornillos de la copa: 48 mm
- ✓ Diámetro de la copa: 35 mm

DIAGRAMA DE PRODUCTO

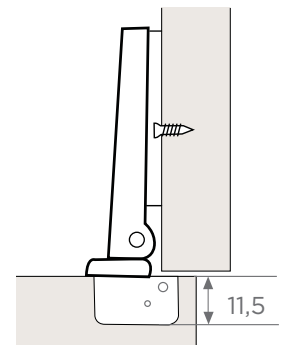
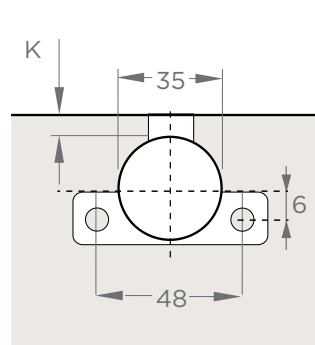
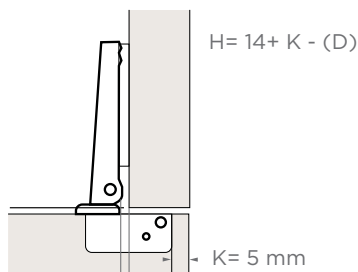
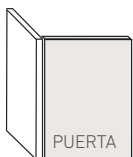


DIAGRAMA DE INSTALACIÓN

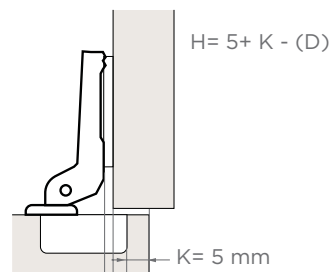
RECTA / PARCHÉ / LATERAL



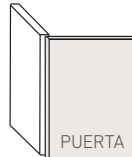
H	D= mm
0	19
2	17
4	15



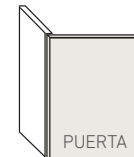
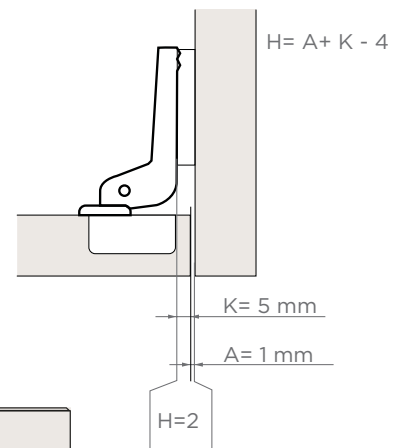
SEMICURVA / SEMIPARCHÉ / CENTRAL



H	D= mm
0	10
2	8
4	6



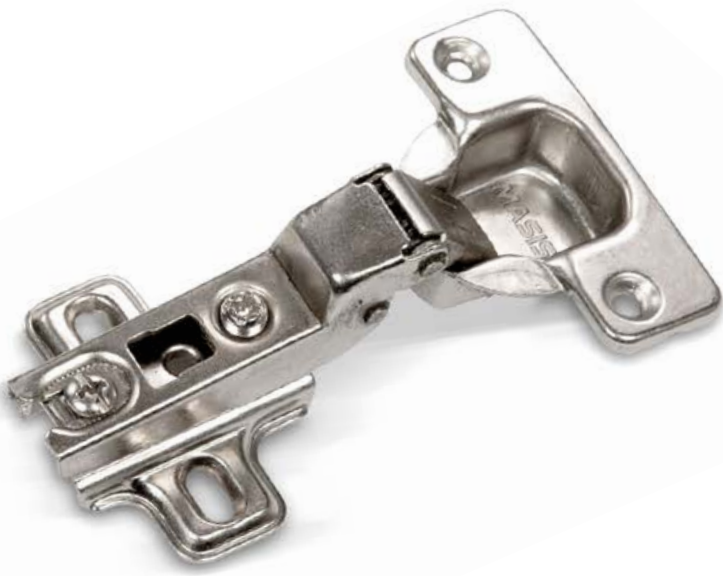
CURVA / INTERIOR



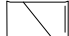
K= Distancia de perforado entre borde de tablero a borde de agujero
H= Altura de la placa de montaje

* El tablero puede ser perforado (K) entre 3-8 mm desde el borde (usualmente 5 mm)

D= Superposición de puerta requerida
A= Brecha entre la puerta y el tablero lateral



BISAGRA 35 MM

Empaque incluye	
 BOLSA	<ul style="list-style-type: none"> • 1 par de bisagras (2 unid.) • 1 bolsa de 8 tornillos
 CAJA	<ul style="list-style-type: none"> • 100 bolsas (200 unid.)

SKU	Descripción	CODO	
203682	RECTA / PARCHE / LATERAL	0	 
203683	SEMICURVA / SEMIPARCHE / CENTRAL	9	 
203684	CURVA / INTERIOR	18	 